

CANDY

Manual de utilizare

CDCP 6/E
CDCP 6/E-S
Mașină de spălat vase





Citiți acest manual

Stimați cumpărători,

- Vă rugăm să citiți cu atenție acest manual înainte de a utiliza mașina de spălat vase, pentru a o utiliza și menține în stare bună.
- Păstrați manualul pentru referințe ulterioare.
- Înmânați acest manual viitorilor proprietari ai aparatului, în cazul în care oferiți aparatul altcuiva.

Acest manual conține secțiuni referitoare la măsurile de siguranță, instrucțiunile de utilizare, instrucțiunile de instalare și probleme în funcționare etc.



Înainte de a apela la service

- Citiți informațiile din secțiunea referitoare la probleme în funcționare, unde aflați cum pot fi remediate acestea.
- În cazul în care problema persistă, luați legătura cu un centru de service autorizat.

OBSERVAȚIE

- Producătorul, ca urmare a unei politici constante de dezvoltare și actualizare a produselor, își rezervă dreptul de a efectua modificări, fără o notificare prealabilă.
- Acest manual de utilizare poate fi solicitat producătorului sau magazinului care comercializează produsul.

1) Măsurile privind siguranța.....	1
2) Ghid rapid de utilizare.....	2
3) Instrucțiuni de utilizare	3
Panoul de control.....	3
Caracteristicile mașinii de spălat.....	3
4) Înainte de prima utilizare.....	4
A. Unitatea de dedurizare a apei	4
B. Dozatorul pentru agentul de clătire	5
C. Tipuri de detergent.....	6
5) Încărcarea coșurilor de vase	8
Înainte de încărcarea coșurilor	9
Încărcarea coșului	9
Coșul pentru tacâmuri	10
6) Începerea programului de spălare	11
Tabelul cu programe	11
Pornirea mașinii de spălat vase	11
Modificarea programului	12
La finalul programului de spălare	12
7) Întreținere și curățare.....	13
Sistemul de filtre.....	13
Întreținerea mașinii de spălat vase.....	14
8) Instrucțiuni de instalare	15
Amplasarea aparatului	16
Conectarea la sursa de alimentare	16
Conectarea la sursa de apă	16
Conectarea furtunului de evacuare.....	17
Pornirea mașinii de spălat vase	18
9) Probleme în funcționare	19
Înainte de a apela la service	19
Coduri de eroare	20
Specificații tehnice	21

1. MĂSURI DE SIGURANȚĂ



AVERTIZARE!

Când utilizați mașina de spălat vase, respectați măsurile de siguranță prezentate mai jos:

- Acest aparat este destinat numai pentru uz casnic și pentru utilizare în medii similare, cum ar fi:
 - Bucătării de serviciu din magazine, birouri și alte medii de lucru;
 - Ferme;
 - De către clienții din hoteluri, moteluri și alte medii de tip rezidențial;
 - Locații de tip "bed & breakfast".
- Acest aparat poate fi utilizat de către copii cu vârste mai mari de 8 ani și de către persoane cu dizabilități fizice, senzoriale sau mentale sau care nu cunosc modul de utilizare al acestuia numai dacă sunt supravegheați și după ce au fost instruiți cu privire la modul de folosire și la pericolele la care se expun. Nu permiteți copiilor să se joace cu aparatul. Nu permiteți copiilor să efectueze operațiuni de curățare sau întreținere, fără supraveghere (pentru EN60335-1).
- Acest aparat nu este destinat pentru a fi utilizat de către persoane (inclusiv copii) cu capacități mentale, senzoriale sau fizice reduse sau care nu au experiență în utilizarea acestuia, fără supravegherea unui adult responsabil pentru siguranța acestora (pentru IEC60335-1).
- Acest aparat este destinat numai pentru utilizare în spații închise, numai pentru uz casnic. Pentru a preveni riscul de electrocutare, nu scufundați aparatul, cablul sau ștecherul în apă sau alte lichide.
- Scoateți ștecherul cablului de alimentare din priză înainte de a efectua operațiuni de curățare sau întreținere a aparatului. Utilizați o lavetă umedă impregnată cu o soluție de apă și detergent lichid neutru pentru a șterge exteriorul, apoi ștergeți cu un material textil uscat.



INSTRUCȚIUNI CU PRIVIRE LA ÎMPĂMÂNTARE

- Acest aparat trebuie conectat la o priză cu împământare. În cazul unei defecțiuni sau a unei alimentări necorespunzătoare, împământarea va reduce riscul de electrocutare prin oferirea unei căi de trecere de siguranță a curentului electric. Aparatul este prevăzut cu un cablu care are un conductor de împământare și un ștecher pentru împământare.
- Ștecherul trebuie introdus într-o priză corespunzătoare care să fie instalată și prevăzută cu împământare, în conformitate cu reglementările locale.
- Conectarea incorectă a conductorului de împământare reprezintă pericol de electrocutare. Verificați cu un electrician autorizat sau cu un tehnician de la un centru de service autorizat modul în care este realizată împământarea.
- Nu modificați ștecherul cu care este prevăzut aparatul; în cazul în care nu se potrivește la priză, luați legătura cu un electrician autorizat pentru a instala o priză corespunzătoare.

- Nu forțați și nu vă așezați pe ușa mașinii de spălat vase sau pe coșurile acesteia.
- Nu utilizați mașina de spălat vase decât după ce toate panourile de închidere sunt puse la loc.
- Deschideți cu grijă ușa mașinii de spălat vase în timpul funcționării, există pericolul să iasă apă din aceasta.
- Nu așezați obiecte grele pe mașina de spălat și nu vă sprijiniți de ușa deschisă a acesteia. Mașina poate să cadă.
- Atunci când introduceți articolele în mașina de spălat vase:
 - 1) Așezați elementele ascuțite astfel încât să nu avarieze garnitura de etanșare al ușii;
 - 2) Introduceți cuțitele cu mânerul în sus, pentru a reduce riscul de a vă tăia.
- Verificați dacă sertarul pentru detergent este gol după încheierea programului de spălare.
- Nu spălați articole din plastic decât dacă acestea sunt marcate pentru a putea fi spălate în mașina de spălat vase. Pentru articole ce nu sunt marcate, verificați recomandările producătorului.
- Utilizați doar detergent și aditivi pentru clătire special creați pentru a fi utilizați în mașina de spălat vase.
- Nu utilizați săpun sau detergent utilizat pentru spălarea rufelor sau a mâinilor în mașina de spălat vase.
- Nu permiteți copiilor să se joace cu mașina de spălat vase.
- Nu lăsați ușa deschisă, deoarece există pericolul să vă împiedicați de aceasta.
- În cazul în care cablul de alimentare este avariat, acesta trebuie să fie înlocuit numai de către personalul unui centru de service autorizat sau de către o persoană similară.
- În timpul instalării, cablul de alimentare nu trebuie să fie îndoit în mod excesiv.
- Nu loviți butoanele de control.
- Aparatul trebuie conectat la sursa de alimentare cu apă prin intermediul setului de furtunuri noi. Nu reutilizați furtunurile vechi.
- Numărul maxim de seturi care poate fi spălat este 6.
- Presiunea maximă de alimentare admisă este de 1MPa.
- Presiunea minimă de alimentare admisă este de 0,04 MPa.

Reciclare

Acest aparat este marcat în conformitate cu Directiva europeană 2012/19/UE cu privire la deșeurile de echipamente electrice și electronice (DEEE).

DEEE conțin atât substanțe poluante (care pot avea efecte negative asupra mediului) cât și componente de bază (care pot fi reutilizate).

Este important ca DEEE să facă obiectul unei colectări separate, pentru a îndepărta și recicla corespunzător toate substanțele poluante și pentru a recupera și recicla toate materialele.

Fiecare dintre noi poate avea un rol important în protejarea mediului, prin reciclarea corespunzătoare a DEEE.

Este important să respectați următoarele reguli de bază:

- DEEE nu trebuie să fie tratate ca și deșeurile menajere;
- DEEE trebuie reciclate la centrele de colectare specializate, autorizate de municipalitate sau de către companiile autorizate.

În multe țări, în momentul achiziționării unui aparat nou, cel vechi poate fi returnat vânzătorului, gratis, în baza schimbului de unu la unu, cu condiția ca echipamentul achiziționat și cel returnat să fie de același tip și să aibă aceleași funcții.

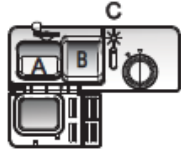



AVERTIZARE!

- Materialele utilizate la ambalare pot fi periculoase pentru copii!
- Aparatul uzat trebuie reciclat la centrele specializate de colectare a deșeurilor de echipamente electrice și electronice. Înainte de a recicla aparatul, tăiați cablul de alimentare al acestuia și demontați balamalele ușii.
- Materialul de ambalare din carton este realizat din hârtie reciclată și trebuie predat la centrul de colectarea a deșeurilor de hârtie.
- Prin reciclarea corespunzătoare a acestui aparat, veți contribui la prevenirea efectelor negative asupra mediului și sănătății semenilor dumneavoastră.
- Pentru mai multe detalii cu privire la reciclarea acestui produs, contactați autoritățile locale sau magazinul de unde ați achiziționat produsul.
- **RECICLARE:** Nu reciclați acest aparat împreună cu deșeurile menajere. Aparatele uzate fac obiectul unor sisteme de colectare separate.
- Prin amplasarea marcatului **CE** pe produs, confirmăm conformitatea acestuia cu toate cerințele europene relevante cu privire la siguranță, sănătate și protecția mediului din legislația care se referă la acest tip de produs.

2. Ghid rapid de utilizare

Pentru informații detaliate cu privire la modul de utilizare, citiți conținutul acestui manual.

Puneți mașina de spălat în funcțiune	Deschideți ușa, apăsați butonul Pornit/Oprit pentru a pune mașina în funcțiune.
Umpleți cu detergent dozatorul pentru detergent.	<p>Compartimentul A: Pentru fiecare program de spălare.</p> <p>Compartimentul B: Numai pentru programele cu prespălare. (Respectați instrucțiunile de utilizare)</p> 
Verificați nivelul agentului de clătire.	<p>Indicator mecanic C. Indicator electric pe panoul de control (dacă este prevăzut)</p>
Verificați nivelul sării de dedurizare.	<p>(Numai la modelele cu sistem pentru sare de dedurizare) Indicator electric pe panoul de control (dacă este prevăzut). Dacă nu mai este sare de dedurizare, indicatorul luminos de pe panou se aprinde.</p> <p>(la unele modele) Puteți să estimați când trebuie să completați cu sare de dedurizare în funcție de numărul de programe de spălare derulate.</p> 
Așezați vasele în coșuri.	Ștergeți reziduurile mari de mâncare de pe vase. Reziduurile alimentare arse de pe tigăi trebuie mai întâi înnuiate. Așezați apoi vasele în coșuri. Vezi instrucțiunile cu privire la modul de umplere a coșurilor.
Selectați un program.	Închideți ușa. Apăsați butonul pentru programe, până când se aprinde indicatorul luminos corespunzător programului dorit (vezi secțiunea "Instrucțiuni de utilizare").
Porniți mașina de spălat vase.	Deschideți robinetul de alimentare cu apă și apăsați butonul Start/Pauză. Mașina începe să funcționeze după circa 10 secunde.
Modificarea programului.	<ol style="list-style-type: none"> Un program în derulare poate fi modificat numai dacă a început de foarte puțin timp. În caz contrar, detergentul a fost deja eliberat și apa a fost evacuată. În astfel de situații, dozatorul cu detergent trebuie reumplut. Apăsați butonul Start/Pauză mai mult de 3 secunde pentru a anula programul în derulare. Selectați un program nou. Repuneți în funcțiune mașina de spălat vase.
Adăugarea de vase la încărcătura deja existentă.	<ol style="list-style-type: none"> Apăsați butonul Start/Pauză pentru a opri mașina. Deschideți ușa. Adăugați vasele. Închideți ușa, apoi apăsați butonul Start/Pauză. Mașina de spălat repornește după 10 secunde. <div style="border: 1px solid black; padding: 5px; width: fit-content;"> <p>▲ AVERTIZARE! Deschideți ușa cu atenție. Vă puteți arde cu aburul fierbinte!</p> </div>
Dacă aparatul este oprit în timpul programului de spălare.	În cazul în care aparatul se oprește în timpul unui program de spălare, atunci când este repornit, selectați din nou programul de spălare și utilizați mașina de spălat ca și cum atunci a fost pusă în funcțiune.
Opriți mașina de spălat vase.	La finalul programului de spălare se va auzi un semnal sonor, de 8 ori, apoi se oprește. Opriți mașina de spălat prin apăsarea butonului Pornit/Oprit. Dacă aparatul este în stand-by, se va opri automat, după 30 de minute, fără să fie necesar să efectuați vreo altă operațiune.
Închideți robinetul de alimentare cu apă și scoateți vasele din coșuri.	<p>Avertizare: Așteptați câteva minute (circa 15 minute) înainte de a scoate vasele din coșuri, deoarece vasele și tacâmurile sunt foarte fierbiți și există riscul să se spargă.</p> <p>De asemenea, se vor usca mai bine.</p>

3. Instrucțiuni de utilizare



IMPORTANT!

Pentru a obține cele mai bune performanțe de la mașina de spălat, citiți cu atenție toate instrucțiunile de utilizare.

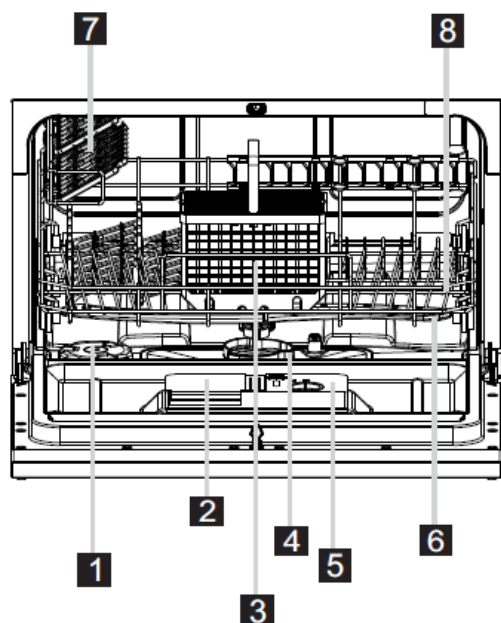
Panoul de control



1. Buton pornire: Pentru a porni sau opri mașina de spălat vase.
2. Buton start întârziat: Apăsați acest buton pentru a seta durata de timp după care doriți să înceapă programul.
2H->4H->8H>0
3. Start întârziat: opțiune 2/4/8 ore.
4. Indicator agent clătire: Se aprinde atunci când dozatorul trebuie să fie umplut.
5. Indicator sare dedurizare: Se aprinde atunci când dozatorul trebuie să fie umplut.
6. Buton programe: Apăsați pentru a alege programul dorit.
7. Buton Start/Pauză: Apăsați acest buton pentru a porni mașina de spălat sau pentru a efectua o pauză. Indicatorul luminos corespunzător va clipi.
8. Indicator luminos program

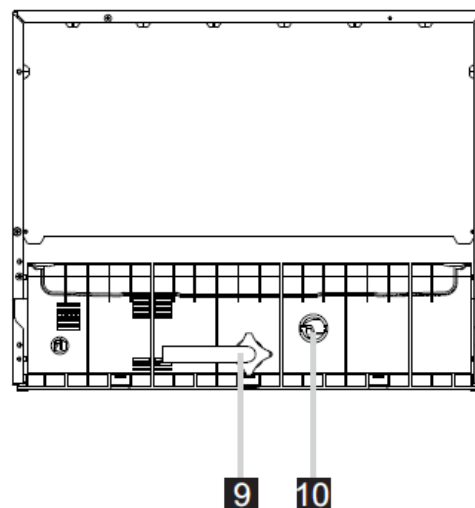
Caracteristicile mașinii de spălat

Partea din față



1. Recipient sare
2. Dozator detergent
3. Coș tacâmuri
4. Filtru
5. Dozator agent clătire
6. Braț pulverizare

Partea din spate



7. Suport cești
8. Coș
9. Conector furtun admisie apă
10. Conector furtun evacuare apă

4. Înainte de prima utilizare



OBSERVAȚIE: Dacă mașina nu este prevăzută cu unitate pentru dedurizarea apei, puteți trece peste această secțiune.

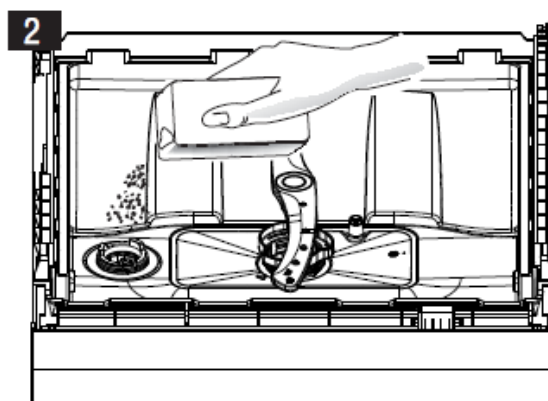
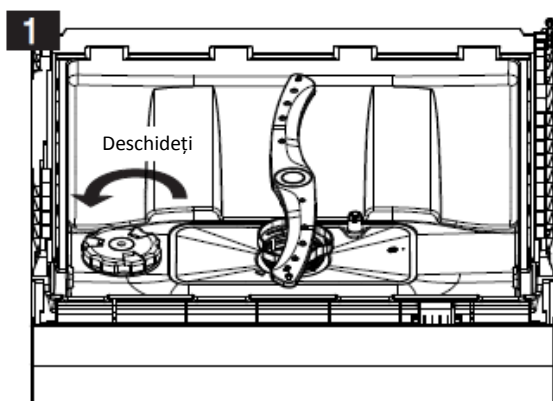
A. Adăugarea sării de dedurizare

Utilizați doar sare de dedurizare specială pentru mașinile de spălat vase.

Recipientul pentru sare este situat sub coș și trebuie să fie umplut astfel:

Atenție!

- Utilizați doar sare special creată pentru a fi utilizată în mașina de spălat vase! Orice alt tip de sare ce nu este destinată utilizării în mașina de spălat, va avaria unitatea de dedurizare a apei. În cazul în care se produc avarii din cauza utilizării unui tip nepotrivit de sare, producătorul nu se face responsabil și puteți pierde garanția.
- Adăugați sarea înainte de a porni unul dintre programele de spălare. Acest lucru va împiedica sarea să se depună în partea de jos a mașinii de spălat, provocând astfel avarii.



- După ce ați îndepărtat coșul, deșurubați și îndepărtați capacul recipientului pentru sare (1).
- Înainte de prima spălare, turnați cca. 1 litru de apă în recipientul pentru sare al mașinii de spălat.
- Așezați capătul pâlniei (furnizate) în orificiu și adăugați aproximativ 1 kg de sare.
Este normal ca o cantitate mică de sare să iasă în afara recipientului pentru sare (2)
- După ce ați umplut recipientul, strângeți capacul în sensul acelor de ceasornic.
- De obicei, indicatorul de avertizare pentru sare se va stinge după 2-6 zile ce ați umplut recipientul.
- Imediat după ce ați umplut recipientul cu sare, trebuie să porniți un program de spălare (**vă recomandăm să utilizați un program scurt**). În caz contrar, filtrul, pompa și alte componente ale mașinii de spălat pot fi avariate de apa sărată. Acest lucru nu este acoperit de garanție.



OBSERVAȚIE:

- Recipientul pentru sare trebuie să fie umplut atunci când indicatorul de avertizare de pe panou se aprinde. În funcție de modul în care sarea se dizolvă, indicatorul poate să mai rămână aprins și după ce ați adăugat sarea.
În cazul în care nu există un indicator luminos de avertizare pe panoul de control (pentru anumite modele), puteți estima momentul în care trebuie să adăugați sarea în funcție de programele efectuate de mașina de spălat.
- Dacă se varsă sare, porniți un program de înmuiere sau un program rapid pentru a îndepărta sarea în exces.

Reglarea consumului de sare

Etapa 1: Accesați modul de reglare a consumului de sare

Închideți ușa, în interval de 60 de secunde după pornire, apăsați butonul Start/Pauză și mențineți-l apăsat timp de 5 secunde, mașina accesează modul de setare.









Etapa 2: Selectați un nivel pentru consumul de sare.

Apăsăți butonul Start / Pauză pentru a selecta opțiunea potrivită în funcție de tipul de apă, setările se vor modifica în felul următor: H1 -> H2 -> H3 -> H4 -> H5 -> H6.

Etapa 3: Părăsiți modul de setare pentru sarea de dedurizare.

Fără a efectua nicio operațiune, în cinci secunde, mașina de spălat va părăsi modul de setare și va intra în modul stand-by.

Există 6 niveluri pentru setarea consumului de sare. Vă recomandăm să selectați nivelul în funcție de informațiile din tabelul de mai jos.

DURITATEA APEI		Setarea pentru dedurizarea apei	Simbol afișaj digital
°dH	Mmol/l		
0-5	0-0.9	1	Rapid 
6-11	1.0-2.0	2	Zilnic 
12-17	2.1-3.0	3	Zilnic & Rapid 
18-22	3.1-4.0	4*	Pahare 
23-34	4.1-6.1	5	Pahare & Rapid 
35-55	6.2-8.0	6	Pahare & Zilnic 

Observație:

- 1) Grade germane pentru măsurarea durității apei
- 2) Milimol, unitate internațională pentru duritatea apei
- *) Setare din fabricație

Contactați furnizorul local de apă pentru informații privind duritatea apei.

B. Adăugarea agentului de clătire

Recipientul pentru agentul de clătire

Agentul de clătire este eliberat în timpul clătirii finale pentru a preveni pătarea vaselor de la picăturile de apă. Pot rămâne pete sau dungă. De asemenea, se îmbunătățește uscarea, deoarece apa se scurge mai bine de pe vase. Această mașină de spălat utilizează numai agent de clătire lichid. Dozatorul pentru agentul de clătire este amplasat pe interiorul ușii, lângă dozatorul de detergent. Pentru a umple recipientul, deschideți capacul și turnați agentul de clătire până când indicatorul de nivel devine complet negru. Capacitatea recipientului este de circa 110ml.

Agentul de clătire

Agentul de clătire, care este eliberat automat în timpul ultimei etape de clătire, ajută la uscarea rapidă a vaselor și previne apariția petelor pe acestea.

Atenție!

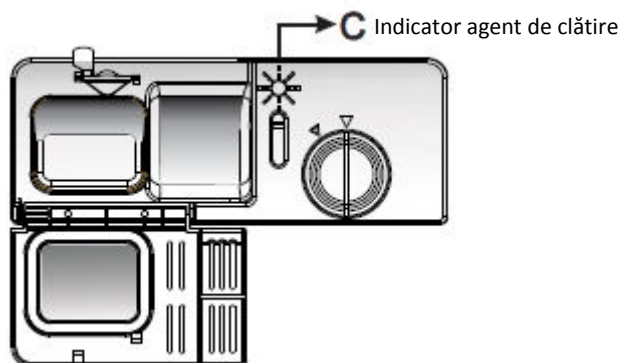
Utilizați numai agent de clătire special pentru mașinile de spălat vase. Nu adăugați alte tipuri de substanțe în recipientul pentru agentul de clătire (ex. agent de curățare pentru mașina de spălat vase, detergent lichid). Există pericolul deteriorării mașinii de spălat vase.

Umplerea recipientului pentru agentul de clătire

Dacă nu mai este agent de clătire în recipient, se va aprinde indicatorul de avertizare de pe panoul de control sau puteți verifica vizual indicatorul (C) de lângă capac. În momentul în care recipientul este plin, indicatorul va fi închis la culoare. Pe măsură ce cantitatea de agent scade, mărimea punctului închis la culoare scade. Nu lăsați ca nivelul agentului de clătire să scadă sub ¼.

Pe măsură ce cantitatea de agent de clătire scade, dimensiunea punctului negru de pe indicatorul de nivel se modifică, așa cum este prezentat mai jos:

- Plin
- 3/4 plin
- 1/2 plin
- 1/4 plin – trebuie reumplut pentru a evita pătarea vaselor
- Gol



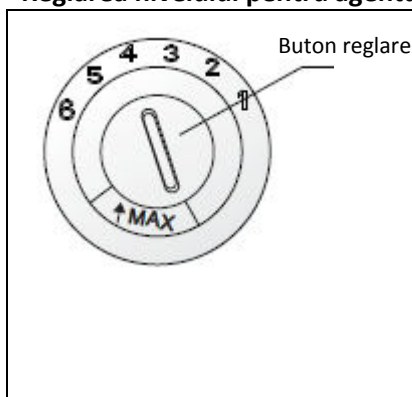
Modul de reumplere al recipientului pentru agentul de clătire



1. Pentru a deschide recipientul, rotiți capacul în poziția „deschis” (stânga) și ridicați-l.
2. Turnați agentul de clătire în recipient, aveți grijă să nu îl supraumpleți.
3. Puneți capacul la loc, aliniați-l cu săgeata „deschis” și rotiți către săgeata „închis”.

OBSERVAȚIE: Utilizați o lavetă umedă pentru a îndepărta agentul de clătire în exces, se va evita astfel formarea de spumă. Nu uitați să puneți capacul la loc înainte de a închide ușa.

Reglarea nivelului pentru agentul de clătire



Dozatorul pentru agentul de clătire are șase sau patru setări. Întotdeauna începeți cu setarea „4”. Dacă apar pete și uscarea nu este bună, măriți cantitatea de agent de clătire și deplasați butonul la „5”. Dacă în continuare rezultatele nu sunt satisfăcătoare, treceți la o setare mai mare, până când obțineți rezultatele dorite. Setarea recomandată este „4” (setare din fabricație).

OBSERVAȚIE:

Măriți cantitatea dacă pe vase rămân urme de picături de apă sau de calcar după spălare. Reduceți dacă se formează pete albe sau pe peliculă albastruie pe pahare sau pe lamele cuțitelor.

C. Detergentul

Detergenții conțin ingrediente chimice care sunt necesare pentru îndepărtarea murdăriei, distrugerea acesteia și eliminarea din mașina de spălat vase. Majoritatea detergenților disponibili în comerț sunt adecvați în acest sens.

În mod normal, noile formule de detergent pudră nu conțin fosfați. Funcția de dedurizare asigurată de fosfați nu este prezentă. În astfel de cazuri, se recomandă adăugarea de sare de dedurizare chiar dacă gradul de duritate al apei este numai 6 dH. Dacă sunt utilizați detergenți fără fosfați cu apă cu grad mare de duritate, pe vase și pe pahare apar pete. În acest caz, vă recomandăm să utilizați mai mult detergent, pentru a obține rezultate mai bune. Detergenții fără clor albesc doar puțin. Petele puternice și colorate nu vor fi îndepărtate complet. În astfel de situații, vă rugăm să alegeți un program cu o temperatură mai ridicată.

Detergenți concentrați

În funcție de compoziția chimică, detergenții pentru mașini de spălat vase pot fi clasificați în două categorii:

- Convenționali – detergenți alcalini, cu ingrediente caustice
- Detergenți concentrați slab alcalini, cu enzime naturale

Detergeți tablete

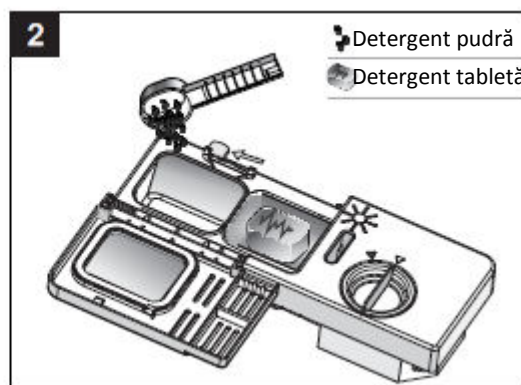
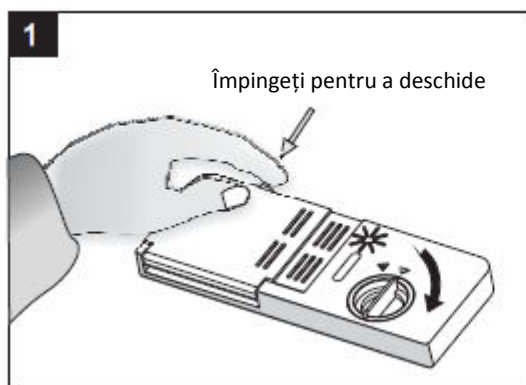
Diferiți detergenți sub formă de tablete se dizolvă la viteze diferite, de aceea, în timpul programelor scurte, unii detergenți nu sunt foarte eficienți, deoarece nu se dizolvă complet. Dacă utilizați aceste produse, este recomandabil să selectați programe mai lungi, pentru a garanta dizolvarea completă a detergentului.

OBSERVAȚIE: Detergenții tablete sunt numai pentru modelele cu funcția 3 în 1 sau program 3 în 1.

Dozatorul pentru detergent

Dozatorul trebuie reumplut înainte de a începe un nou program de spălare, în conformitate cu instrucțiunile din tabelul cu programe. Această mașină de spălat vase utilizează o cantitate mai redusă de detergent și agent de clătire decât o mașină de spălat vase convențională. În general, este suficientă o lingură de dozare de detergent pentru un program de spălare cu încărcare normală. De asemenea, cu cât vasele sunt mai murdare, cu atât cantitatea de detergent necesară este mai mare. Întotdeauna, adăugați detergentul înainte de a porni mașina de spălat vase, în caz contrar, se va umezi și nu se va mai dizolva corespunzător.

Cantitatea de detergent care trebuie utilizată



OBSERVAȚIE:

- Dacă este închis capacul: apăsați butonul de deschidere. Capacul se deschide.
- Întotdeauna adăugați detergent înainte de a începe programul de spălare.
- Utilizați numai detergent pentru mașinile de spălat vase.

AVERTIZARE!

Detergentul pentru mașinile de spălat vase este coroziv!

A nu se lăsa la îndemâna copiilor!

Utilizarea adecvată a detergentului

Utilizați numai detergent special pentru mașinile de spălat vase. Păstrați detergentul într-un loc aerisit și uscat. Nu turnați detergentul în compartiment decât înainte de a începe programul de spălare.

Adăugarea detergentului

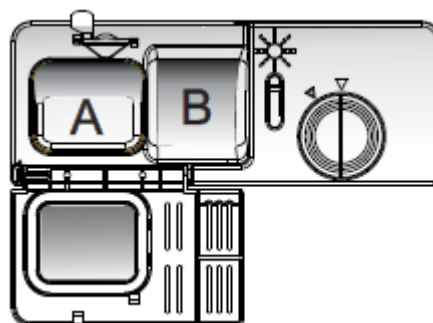
Umpleți dozatorul pentru detergent cu detergent. Marcajul indică nivelurile de dozare, așa cum este ilustrat în partea dreaptă.

A. Compartiment detergent pentru spălarea principală.

B. Compartiment detergent pentru prespălare.

Vă rugăm să respectați recomandările producătorului detergentului cu privire la dozare și depozitare.

Închideți capacul și apăsați până se fixează bine.



Dacă vasele sunt foarte murdare, adăugați o cantitate suplimentară de detergent în compartimentul pentru prespălare. Acest detergent va fi utilizat în cadrul fazei de prespălare.

OBSERVAȚIE:

- Pe ultima pagină regăsiți informații cu privire la cantitatea de detergent pentru un program de spălare.
- Dorim să vă atragem atenția că, în funcție de gradul de murdărire al vaselor și de gradul de duritate al apei, cantitatea de detergent poate varia.
- Vă rugăm să respectați instrucțiunile producătorului detergentului.

5. ÎNCĂRCAREA COȘURILOR DE VASE

Recomandare

- Cumpărați ustensile ce pot fi spălate în mașina de spălat vase.
- Utilizați un detergent delicat, potrivit pentru a spăla vasele. Dacă este nevoie, solicitați mai multe informații de la producătorul detergentului.
- Pentru anumite vase, selectați un program de spălare cu o temperatură mai redusă.
- Pentru a evita deteriorarea, nu scoateți paharele și tacâmurile imediat după ce s-a încheiat programul de spălare.

Pentru spălarea vaselor / tacâmurilor

Nu sunt potrivite pentru spălare în mașină

- Tacâmuri ce conțin lemn, porțelan vechi sau mânere din sidef
- Articole din plastic ce nu sunt rezistente la temperaturi ridicate
- Tacâmuri vechi cu componente lipite ce nu rezistă la temperaturi ridicate
- Tacâmuri sau vase lipite
- Articole din cositor sau cupru
- Pahare de cristal
- Articole din oțel ce ruginesc
- Farfurii din lemn
- Articole realizate din fibre sintetice

Spălare limitată în mașina de spălat

- Unele tipuri de pahare se pot păta după un număr mare de spălări
- Componentele din argint sau aluminiu au tendința să se decoleze în timpul spălării
- Articolele emailate se pot păta dacă sunt spălate frecvent în mașină

Înainte de încărcarea coșurilor

(Pentru a obține cele mai bune performanțe, respectați următoarele instrucțiuni. Caracteristicile și aspectul coșurilor pot varia în funcție de modelul mașinii de spălat).

Îndepărtați cantitățile mari de resturi alimentare. Înmuiați resturile arse din tigăi.

Nu este necesar să clățiți vasele.

Așezați obiectele în mașina de spălat în felul următor:

1. Articolele precum ceștile, paharele, oalele/tigăile sunt așezate cu fața în jos.
2. Articolele curbate și cele cu scobituri trebuie să fie așezate înclinate, pentru a se scurge apa.
3. Toate ustensilele sunt așezate astfel încât să nu cadă.
4. Toate ustensilele sunt așezate astfel încât brațele de pulverizare să se miște libere în timpul spălării.



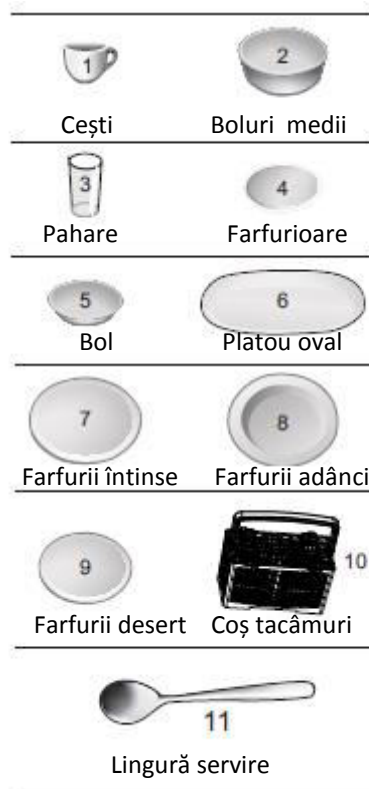
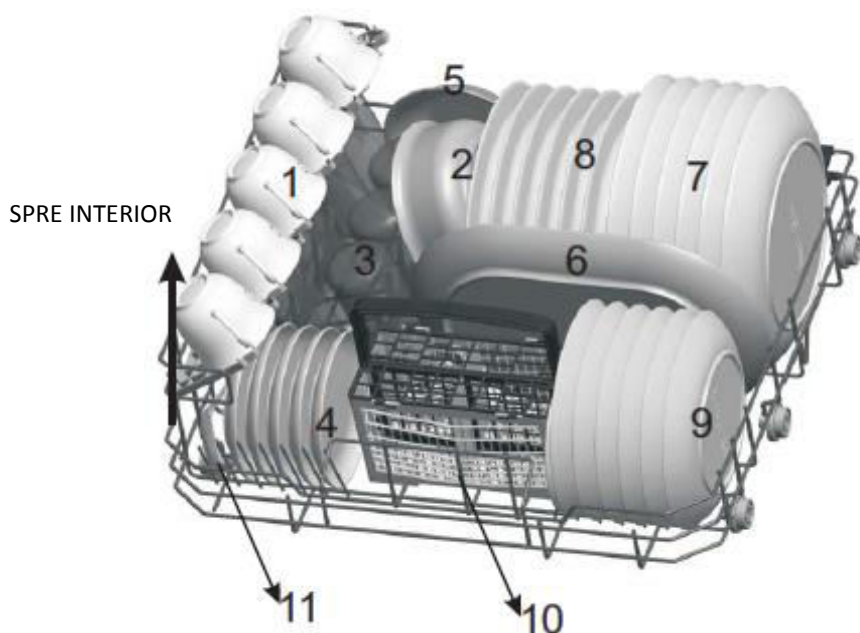
OBSERVAȚIE:

Articolele foarte mici nu trebuie să fie spălate în mașina de spălat deoarece pot să cadă foarte ușor din coș.

- Așezați articolele precum paharele, ceștile, tigăile, etc. cu fața în jos pentru ca apa să nu se acumuleze în interior.
- Farfuriile sau tacâmurile nu trebuie să fie lipite între ele sau să se acopere una pe alta.
- Pentru a evita deteriorarea paharelor, acestea nu trebuie să se atingă.
- Așezați articolele mai grele și mai dificil de spălat în coș.
- Cuțitele lungi așezate în poziție verticală sunt un potențial pericol!
- Articolele lungi și / sau ascuțite trebuie să fie așezate orizontal în coș.
- Nu supraîncărcați mașina de spălat. Acest lucru este important pentru obținerea unor rezultate bune la un consum rezonabil de energie.

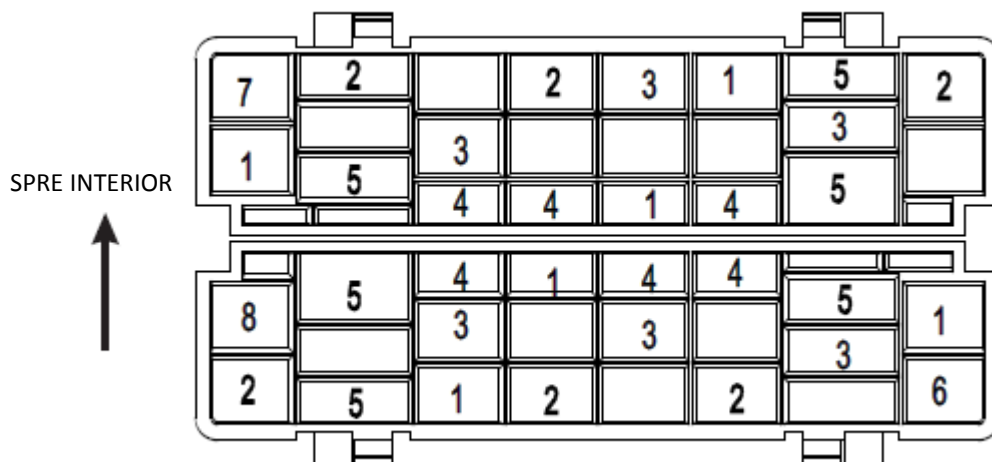
Modul de încărcare al vaselor









Așezați vasele și tacâmurile astfel încât să nu fie deplasate de brațul de pulverizare.



Coșul pentru tacâmuri

Așezați vasele și tacâmurile astfel încât să nu fie deplasate de brațul de pulverizare.



1	Furculițe	
2	Linguri	
3	Lingurițe desert	
4	Lingurițe ceai	
5	Cuțite	
6	Linguri servire	
7	Polonice	
8	Furculițe servire	



AVERTIZARE!







- Nu lăsați articolele să pătrundă prin baza coșului.
- Introduceți articolele ascuțite cu partea ascuțită în jos!

Pentru siguranța dumneavoastră și pentru o curățare eficientă, așezați tacâmurile în coș respectând următoarele:

- Tacâmurile nu sunt lipite între ele.
- Tacâmurile sunt așezate cu mânerul în jos.
- Cuțitele și articolele periculoase trebuie să fie așezate cu mânerul în sus.

6. Începerea programului de spălare

Tabelul cu programe

Program	Informații privind programul selectat	Descrierea programului	Detergent pre/princ	Timp de funcționare (min)	Energie (Kwh)	Apă (l)	Agent de clătire
 Intensiv	Pentru articole murdare și foarte murdare, oale, tigăi și farfurii cu resturi uscate.	Prespălare (50°C) Spălare (70°C) Clătire Clătire Clătire (70°C) Uscare	3/15g (sau 3 în 1)	140	0,9	10	★
 Normal	Pentru articole cu grad normal de murdărire, cum ar fi oale, platouri, pahare și tigăi ușor murdare.	Prespălare (60°C) Clătire Clătire (70°C) Uscare	3/15g (sau 3 în 1)	120	0,7	8	★
 *EN 50242	Acest program standard este potrivit pentru spălarea articolelor cu un grad normal de murdărire este cel mai eficient program în ceea ce privește consumul de energie și apă pentru acest tip de murdărire.	Prespălare Spălare (50°C) Clătire Clătire (70°C) Uscare	3/15g (sau 3 în 1)	195	0,61	6,5	★
 Pahare	Pentru vase foarte puțin murdare, cum ar fi pahare, cristal și porțelan.	Spălare (45°C) Clătire Clătire (60°C) Uscare	18g (sau 3 în 1)	75	0,5	7,0	★
 Zilnic	Pentru vase și pahare puțin murdare.	Spălare (65°C) Clătire (70°C) Uscare	18g (sau 3 în 1)	90	0,65	7,0	★
 Rapid	Un program scurt pentru vase puțin murdare și spălare rapidă.	Spălare (40°C) Clătire Clătire (40°C)	15g	30	0,23	6	

OBSERVAȚIE:

*EN 50242: Acest program este un program testat. Informațiile pentru testul de compatibilitate în conformitate cu EN 50242 sunt următoarele:

- Capacitate: 6 seturi
- Setare agent clătire: 6
- PI: 0,45W, Po: 0,45W

Pornirea mașinii de spălat vase

Pornirea unui program de spălare

Scoateți coșul (vezi secțiunea "Modul de încărcare al vaselor").

Adăugați detergent (vezi secțiunea "Sare, Detergent și Agent de dedurizare").


Introduceți ștecherul în priză. Sursa de alimentare este de 220-240V AC/50Hz, specificațiile prizei sunt 10A 250V AC.

Asigurați-vă de faptul că sursa de alimentare este deschisă pe presiune maximă.

Apăsați butonul pentru programe, programul va fi modificat în următoarea succesiune:

ECO → Glass → Daily → Rapid → Intensiv → Normal

Dacă este selectat un program, indicatorul se va aprinde. Apăsați apoi butonul Start / Pauză iar mașina va începe programul.

 **OBSERVAȚIE:** Când apăsați butonul Start/Pauză pentru a efectua o pauză în timpul spălării, indicatorul luminos pentru program nu mai clipește și mașina de spălat va emite un semnal sonor la fiecare minut, până când apăsați din nou butonul Start/Pauză pentru a reporni mașina.

Modificarea programului

Un program aflat în desfășurare poate fi modificat numai dacă a fost pornit de scurt timp. În caz contrar, detergentul poate fi eliberat iar apa este deja alimentată. În acest caz, va trebui să umpleți din nou dozatorul pentru detergent (vezi secțiunea "Adăugarea detergentului").

Apăsați butonul Start / Pauză pentru a efectua o pauză când ușa mașinii este închisă, apăsați butonul Program timp de mai mult de trei secunde pentru a trece aparatul în modul stand-by, apoi puteți modifica programul la programul dorit (vezi secțiunea "Pornirea unui program...").

OBSERVAȚIE:

Dacă deschideți ușa mașinii de spălat vase în timpul programului, mașina se va opri. După ce ați închis ușa apăsați butonul Start/Pauză, mașina de spălat va porni după 10 secunde.

Indicatorul luminos arată starea de funcționare a mașinii:

- a) Indicatorul pentru program este aprins ---- stand by sau pauză
- b) Indicatorul luminos clipește ----funcționare



OBSERVAȚIE:

Dacă deschideți ușa mașinii de spălat vase în timpul programului, mașina se va opri. După ce ați închis ușa apăsați butonul Start/Pauză, mașina de spălat va porni după 10 secunde.

Dacă doriți să mai adăugați vase

Puteți adăuga vase în orice moment înainte ca detergentul să fie eliberat.

1. Apăsați butonul Start/Pauză.
2. Deschideți ușa pentru a opri spălarea
3. După ce brațele de pulverizare s-au oprit, puteți deschide ușa complet.
4. Adăugați vasele dorite.
5. Închideți ușa.
6. Apăsați butonul Start/Pauză. Mașina de spălat va porni după 10 secunde.

La finalul programului de spălare

Atunci când programul s-a încheiat, semnalul sonor se va auzi pentru 8 secunde, apoi se va opri. Opriți mașina de spălat cu ajutorul butonului Pornit/Oprit, opriți alimentarea cu apă și deschideți ușa mașinii de spălat. Așteptați câteva minute înainte de a scoate vasele pentru a evita spargerea ustensilelor și vaselor ce se pot sparge dacă sunt încă fierbinți. De asemenea, se vor usca mai bine.

• Opriți mașina de spălat

Indicatorul pentru program este aprins însă nu clipește, doar în cazul în care s-a încheiat programul.

1. Opriți mașina de spălat cu ajutorul butonului Pornit/Oprit.
2. Opriți alimentarea cu apă.

• Deschideți ușa cu grijă

Vasele fierbinți sunt sensibile la lovituri. De aceea, trebuie să fie lăsate să se răcească aproximativ 15 minute înainte de a le scoate din mașina de spălat vase.

Deschideți ușa mașinii de spălat și lăsați-o ușor deschisă câteva minute înainte de a scoate vasele. În acest fel, vor fi mai reci și uscarea va fi îmbunătățită.

• Scoateți vasele

Este normal ca mașina de spălat să fie umedă pe interior.



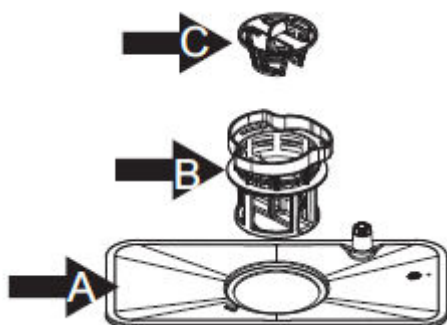
AVERTIZARE!

Este periculos să deschideți ușa în timpul spălării, vă puteți arde cu apa fierbinte.

7. Întreținere și curățare

Sistemul de filtre

Filtrul previne pătrunderea în interiorul pompei a resturilor alimentare sau a altor obiecte. Resturile pot bloca filtrul, în acest caz va trebui să fie îndepărtate.



Sistemul de filtre este format dintr-un filtru aspru, un filtru plat (filtru principal) și un microfiltru (filtru fin).

Filtrul principal (A)

Resturile alimentare captate de acest filtru sunt pulverizate de un jet special produs de brațul inferior și evacuate prin scurgere.

Filtrul fin (B)

Acest filtru reține resturile alimentare și previne redepozitarea acestora pe vase în timpul spălării.

Filtrul aspru (C)

Resturile de dimensiuni mari, cum ar fi oasele sau cioburile, care pot bloca evacuarea sunt captate de filtrul aspru. Pentru a îndepărta un element prins în filtru, strângeți ușor marginile superioare ale filtrului și ridicați-l.

Ansamblul de filtre

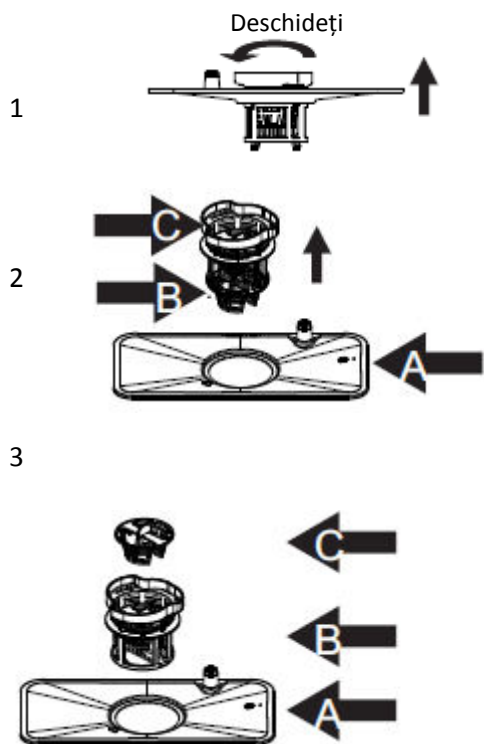
Filtrul elimină eficient resturile alimentare din apă, permițând să fie reciclată în timpul spălării. Pentru rezultate și performanțe cât mai bune, filtrul trebuie să fie curățat periodic. Din acest motiv, este recomandabil să îndepărtați resturile alimentare mari prinse în filtru după fiecare spălare prin clătirea ansamblului de filtre. Pentru a îndepărta filtrele, trageți în sus de mâner.



AVERTIZARE!

Nu utilizați mașina de spălat fără a introduce filtrele.

Instalarea necorespunzătoare a filtrelor poate reduce performanțele și pot fi deteriorate vasele și ustensilele.



1

Pasul 1: Rotiți ansamblul de filtre (A, B și C) în sens invers acelor de ceasornic și apoi ridicați-l.

2

Pasul 2: Ridicați filtrele B și C de pe A.

3

Pasul 3: Separați filtrele B și C.



OBSERVAȚIE:

Atunci când efectuați această procedură de la pasul 1 la pasul 3, va fi îndepărtat sistemul de filtre. Atunci când respectați procedura de la pasul 3 la pasul 1, sistemul de filtre va fi instalat.

Observații:

- Verificați după fiecare utilizare a mașinii de spălat dacă există blocaje ale filtrelor.
- Prin deșurubarea filtrului aspru, puteți îndepărta sistemul de filtre. Îndepărtați resturile alimentare și curățați filtrele cu apă.



OBSERVAȚIE: Sistemul de filtre trebuie să fie curățat o dată pe săptămână.

Curățarea filtrelor

Pentru a curăța filtrul aspru și filtrul fin, utilizați o perie. Reasamblați filtrele așa cum este indicat în imaginile de pe pagina anterioară, apoi reintroduceți sistemul de filtre în mașina de spălat prin apăsare în jos.



AVERTIZARE!

Atunci când curățați filtrele, nu le loviți. Altfel, filtrele se pot îndoi iar performanțele mașinii de spălat vor fi reduse.

Întreținerea mașinii de spălat vase

Panoul de control poate fi curățat cu ajutorul unei lavete umede. După curățare, asigurați-vă de faptul că este uscat bine.

Pentru a curăța partea exterioară a mașinii de spălat, utilizați o ceară de lustruit specială.

Nu utilizați obiecte ascuțite, abrazive sau dure pe oricare suprafață a mașinii de spălat vase.

Curățarea ușii



Pentru a curăța marginea ușii, utilizați o lavetă umezită cu apă caldă. Pentru a evita pătrunderea apei în sistemul de blocare al ușii și în componentele electrice, nu utilizați un spray de curățare.



AVERTIZARE!

Nu utilizați un spray de curățare pentru a curăța ușa, deoarece se pot avaria sistemul de blocare al ușii și componentele electrice.

Nu utilizați produse abrazive sau șervețele din hârtie, deoarece puteți zgâria suprafața din oțel inoxidabil sau pot rămâne pete pe ușă.

Protejarea împotriva înghețului

Protejați mașina de spălat vase pe timpul iernii. După fiecare utilizare a mașinii de spălat, realizați următoarele:

1. Întrerupeți alimentarea cu energie electrică a mașinii de spălat vase.
2. Întrerupeți alimentarea cu apă și deconectați conducta de alimentare de la supapa mașinii de spălat.
3. Evacuați apa din conducta de alimentare și din supapă (utilizați un recipient pentru a colecta apa).
4. Reconectați conducta de alimentare la supapa de alimentare cu apă.
5. Îndepărtați filtrul din partea de jos și utilizați un burete pentru a colecta apa.



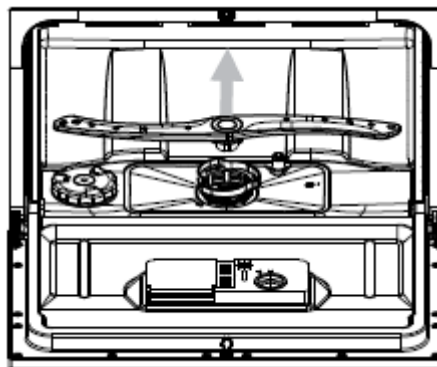
OBSERVAȚIE:

În cazul în care mașina de spălat nu funcționează din cauza depunerilor de gheață, apelați la un centru de service autorizat.

Curățarea brațului de pulverizare

Este necesar să curățați periodic brațul de pulverizare, deoarece mineralele din apa dură vor bloca orificiile acestui braț de pulverizare. Spălați brațele de pulverizare în apă cu detergent și utilizați o perie moale pentru a curăța orificiile de evacuare a apei.

Țineți departe din mijloc a brațului de pulverizare, trageți-l în sus și scoateți-l. Spălați-l sub jet de apă și repuneți-l la loc. După reasamblare, verificați dacă brațul de pulverizare se rotește liber. În caz contrar, verificați dacă a fost instalat corect.



Cum să mențineți mașina de spălat în stare bună de funcționare

- **După fiecare spălare**

După fiecare spălare, opriți alimentarea cu apă și lăsați ușa puțin deschisă pentru a elimina umezeala și pentru a preveni formarea mirosurilor neplăcute.

- **Scoateți ștecherul cablului de alimentare din priză**

Înainte de a realiza operațiunile de curățare și întreținere, scoateți întotdeauna ștecherul cablului de alimentare din priză.

- **Nu utilizați solvenți sau produse abrazive de curățare**

Pentru a curăța partea exterioră și părțile din cauciuc ale mașinii de spălat vase, nu utilizați solvenți sau produse abrazive.

Utilizați doar un material textil moale și apă cu un detergent moale.

Pentru a îndepărta petele de pe suprafața interioară, utilizați un material umezit cu apă și puțin oțet sau curățați cu ajutorul unui produs special pentru curățarea mașinilor de spălat vase.

- **Atunci când plecați în concediu**

Se recomandă să rulați un program de spălare fără a introduce și vase, apoi scoateți ștecherul cablului de alimentare din priză, opriți alimentarea cu apă și lăsați ușa deschisă. Astfel se va prelungi durata de viață a dispozitivului de etanșare și va preveni formarea mirosurilor neplăcute în interiorul mașinii de spălat vase.

- **În cazul în care deplasați mașina de spălat vase**

În cazul în care mașina de spălat vase trebuie să fie deplasată, încercați să o mențineți în poziție verticală. Dacă este absolut necesar, poate fi aplecată spre partea din spate.

- **Garniturile de etanșare**

Unul din factorii ce duc la formarea mirosurilor neplăcute în interiorul mașinii de spălat sunt resturile alimentare rămase în cutele garniturii de etanșare. Curățarea periodică cu ajutorul unui burete umed va preveni formarea acestora.

8. Instrucțiuni de instalare

Atenție!

Instalarea conductelor și a echipamentelor electrice trebuie efectuate de către personal calificat.

Avertizare



Pericol de electrocutare

Deconectați alimentare cu energie electrică înainte de a instala mașina de spălat vase.

Nerespectarea acestei recomandări reprezintă pericol de moarte sau de electrocutare.

Pregătire pentru instalare

Amplasați mașina de spălat în apropierea unei surse de alimentare cu apă, a unei zone de evacuare pentru apă și a unei prize.

O parte a aparatului trebuie așezată în apropierea unei chiuvete pentru a permite conectarea furtunului de evacuare.

Amplasarea aparatului

Poziționați mașina de spălat în locația dorită. Partea din spate trebuie să se sprijine de perete din spate iar părțile laterale de pereții laterali. Mașina de spălat este prevăzută cu furtun de alimentare cu apă și furtun de evacuare ce pot fi poziționate în dreapta sau în stânga mașinii de spălat.

Conectarea la sursa de alimentare cu energie



AVERTIZARE!

Pentru siguranța dumneavoastră:

Nu utilizați un prelungitor sau un adaptor împreună cu această mașină de spălat.

Nu tăiați și nu îndepărtați sub nici o formă împământarea cablului de alimentare.

Cerințe în ceea ce privește alimentarea cu energie electrică

Verificați eticheta de pe mașina de spălat vase și conectați cablul de alimentare la o sursă corespunzătoare. Utilizați o siguranță de 10 amp, este recomandabil să utilizați o siguranță pentru pornire întârziată și a unui circuit de întrerupere și conectați aparatul la un circuit separat.



Asigurați-vă înainte de utilizare de faptul că împământarea este corespunzătoare.

Conectarea la sursa de alimentare cu energie

După ce v-ați asigurat de faptul că valorile voltajului și ale frecvenței curentului corespund cu cele marcate pe plăcuța cu date tehnice, introduceți ștecherul cablului de alimentare în priza prevăzută cu împământare. Dacă priza la care trebuie să fie conectat aparatul nu se potrivește cu ștecherul cablului de alimentare, este recomandabil să înlocuiți priza și să nu utilizați un adaptor sau produse similare, deoarece se pot supraîncălzi și pot provoca arsuri.

Conectarea la sursa de apă

Conectarea la sursa de alimentare cu apă rece



Conectați furtunul pentru apă rece la un conector cu diametru de 3/4 (inch) și asigurați-vă de faptul că este bine strâns. În cazul în care conductele sunt noi sau nu au fost utilizate o perioadă îndelungată de timp, lăsați apa să curgă pentru a vă asigura că este curată și fără impurități. Dacă nu veți face acest lucru, există riscul ca orificiul de admisie al apei să se blocheze iar mașina de spălat să fie avariata.

Atenție: În cazul în care furtunul furnizat nu se potrivește la robinet, luați legătura cu un instalator autorizat pentru a vă recomanda un adaptor.



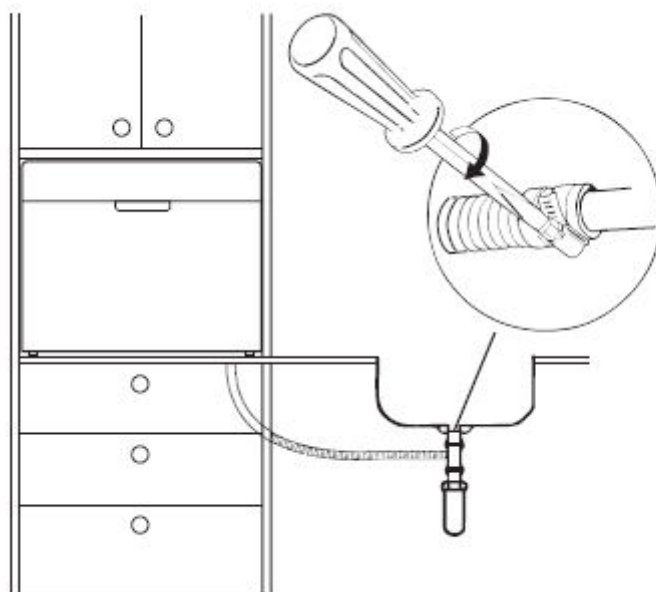
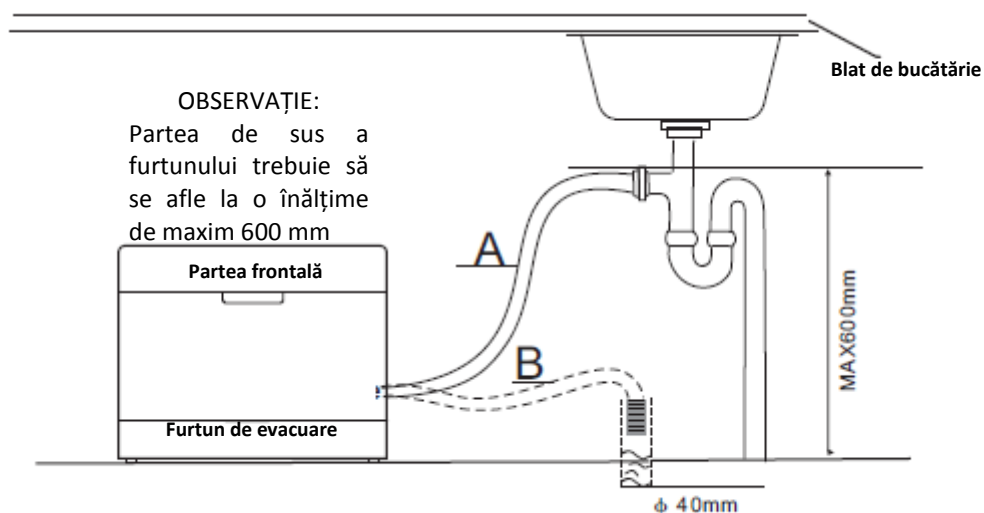
AVERTIZARE!

Închideți alimentarea cu apă după utilizare.

Conectarea furtunului de evacuare

Introduceți furtunul de evacuare în conducta de evacuare cu un diametru de minim 4 cm sau lăsați-l pe marginea chiuvetei, asigurându-vă de faptul că nu este îndoit. Partea superioară a furtunului trebuie să fie la o înălțime de maxim 60 cm și nu trebuie scufundată în apă.

▲ AGĂȚAȚI FURTUNUL DE EVACUARE ÎN POZIȚIA A SAU B



Cum să evacuați apa în exces din furtunurile unicuclului

În cazul în care chiuveta se află la o distanță mai mică de 1000mm față de pardoseală, apa în exces din furtunuri nu poate fi evacuată direct în chiuvetă. Va fi nevoie să o evacuați într-un recipient ce se află la o înălțime mai mică decât chiuveta.

Evacuarea apei

Conectați furtunul de evacuare. Acesta trebuie să fie fixat corespunzător pentru a evita scurgerile de apă. Asigurați-vă de faptul furtunul de evacuare nu este strivit sau răsucit.

Prelungitor pentru furtun

Dacă aveți nevoie de un prelungitor pentru furtun, asigurați unul similar cu furtunul de evacuare. Nu trebuie să fie mai lung de 4 metri, în caz contrar efectul de spălare al mașinii va fi redus.

Pornirea mașinii de spălat vase

Verificați următoarele înainte de a porni mașina de spălat vase:

1. Mașina de spălat este așezată la nivel și fixată corespunzător.
2. Supapa de admisie a apei este deschisă.
3. Furtunul de admisie este conectat corespunzător și nu există scurgeri.
4. Firele sunt conectate corespunzător.
5. Mașina de spălat este alimentată.
6. Furtunurile de admisie și evacuare sunt strânse.
7. Toate ambalajele și colile de hârtie trebuie să fie îndepărtate din interiorul mașinii de spălat vase.



ATENȚIE!

După instalare, păstrați acest manual de utilizare.
Conținutul acestui manual este foarte util pentru utilizatori.

9. Probleme în funcționare

Înainte de a apela la service

Verificați tabelul de mai jos înainte de a apela la un centru de service autorizat.

	Problemă	Cauză posibilă	Ce trebuie să faceți
Probleme tehnice	<i>Mașina de spălat vase nu pornește.</i>	Siguranțele sunt arse sau circuitul de întrerupere este activat.	Înlocuiți siguranțele sau resetați circuitul. Îndepărtați orice alt aparat ce utilizează același circuit de alimentare cu mașina de spălat vase.
		Alimentarea cu energie electrică nu este pornită.	Asigurați-vă de faptul că mașina de spălat vase este pornită iar ușa este bine închisă. Asigurați-vă de faptul că ștecherul cablului de alimentare este bine introdus în priză.
		Presiunea apei este foarte mică.	Verificați dacă este realizată corespunzător conectarea la sursa de alimentare cu apă iar robinetul pentru apă este deschis.
	<i>Apa nu este evacuată din mașina de spălat.</i>	Ușa mașinii de spălat nu este închisă corespunzător.	Verificați dacă ușa este închisă corespunzător.
		Furtunul de evacuare este răsucit.	Verificați furtunul de evacuare.
Probleme generale	<i>Există spumă în cuvă.</i>	Filtrul este înfundat.	Verificați filtrul aspru (vezi secțiunea "Curățarea filtrului").
		Chiuveta este înfundată.	Verificați dacă apa este evacuată corespunzător din chiuvetă. Dacă apa nu este evacuată, apelați la ajutorul unui instalator.
		Ați utilizat un detergent necorespunzător.	Utilizați doar detergent special pentru a evita formarea spumei. Dacă acest lucru se produce, deschideți mașina de spălat și lăsați spuma să se evapore. Turnați apă rece în chiuvetă. Închideți ușa și selectați un program. Apa va fi evacuată în prima etapă. Deschideți ușa și verificați dacă a fost evacuată spuma. Repetați dacă este nevoie.
	<i>Interiorul cuvei este pătat.</i>	Agent de clătire vărsat.	Ștergeți imediat urmele de agent de clătire vărsat.
		A fost utilizat detergent cu colorant.	Utilizați un detergent fără colorant.
		Mineralele din apa dură.	Pentru a curăța interiorul mașinii de spălat, utilizați un burete umezit cu detergent de vase și purtați mănuși de cauciuc. Nu utilizați o altă soluție de curățat deoarece există pericolul să se formeze spumă.
		Articolele afectate nu sunt rezistente la coroziune.	
	<i>Există pete de rugină pe tacâmuri.</i>	Nu a fost pornit un program după ce a fost adăugată sare.	După ce ați adăugat sarea, porniți un program de spălare rapidă fără a introduce tacâmuri în interior și fără a selecta funcția Turbo (dacă există).
		Capacul agentului de dedurizare este slăbit.	Verificați capacul și fixați-l dacă este nevoie.
	<i>Se aud zgomote în interiorul cuvei.</i>	Brațele de pulverizare lovesc articolele din interiorul mașinii de spălat vase.	Întrerupeți programul, rearanjați articolele ce obstrucționează mișcarea brațelor de pulverizare.
În interior se aude un huruit.		Întrerupeți programul și rearanjați articolele din interior.	
Se aud zgomote în furtunul pentru apă.		Acest zgomot nu afectează funcțiile mașinii de spălat. Dacă aveți dubii, contactați un instalator calificat.	



Rezultate
nesatisfăcătoare
la spălare

Problemă	Cauză posibilă	Ce trebuie să faceți
<i>Vasele nu sunt curate.</i>	Vasele nu sunt introduse corespunzător. Programul nu a fost suficient de puternic. Nu a fost utilizat suficient detergent.	Vezi secțiunea "Introducerea vaselor în mașina de spălat". Selectați un program mai puternic. Vezi "Tabelul cu programe". Utilizați mai mult detergent sau schimbați detergentul utilizat.
	Articolele din interiorul mașinii blochează brațele de pulverizare.	Rearanjați articolele astfel încât brațele să se miște libere.
	Sistemul de filtre nu este curat sau nu este fixat corespunzător.	Curățați și / sau fixați corespunzător filtrele. Curățați orificiile brațelor de pulverizare. Vezi secțiunea "Curățarea brațelor de pulverizare".
<i>Vasele din sticlă nu sunt curate.</i>	Combinatie de apă ce nu este dură și mult detergent.	Utilizați mai puțin detergent dacă apa nu este dură și selectați cel mai scurt program de spălare pentru a spăla și curăța vasele din sticlă.
<i>Urme negre sau gri pe vase.</i>	Ustensilele din aluminiu s-au frecat de vase.	Utilizați un produs ușor abraziv de curățat pentru a elimina urmele.
<i>Există detergent rămas în dozator.</i>	Vasele blochează capacul dozatorului.	Rearanjați vasele corespunzător.

Rezultate
nesatisfăcătoare
la uscare

<i>Vasele nu se usucă.</i>	Vasele nu au fost introduse corespunzător. A fost utilizată o cantitate prea mică de agent de clătire.	Introduceți vasele așa cum a fost sugerat în acest manual de utilizare. Măriți cantitatea de agent de clătire sau umpleți recipientul cu agent de clătire.
	Vasele au fost scoase din mașină prea devreme.	Nu goliți mașina de spălat imediat după ce programul de spălare s-a oprit. Deschideți ușor ușa astfel încât aburul să fie eliberat. Scoateți vasele în momentul în care acestea sunt ușor calde la atingere. Goliți în primul rând coșul de jos. Se va preveni picurarea pe vasele din acest coș.
	A fost selectat un program nepotrivit.	În cazul programelor scurte, temperatura de spălare este redusă iar performanțele la spălare sunt de asemenea reduse. Selectați un program mai lung de spălare.
	Tacâmurile au un înveliș de slabă calitate.	Evacuarea apei este mult mai dificilă în cazul acestor articole. Nu este recomandabil să spălați în mașina de spălat vasele tacâmurile sau vasele de acest tip.

Coduri de eroare

Atunci când apar unele defecțiuni, mașina de spălat va afișa coduri de eroare pentru a vă avertiza:

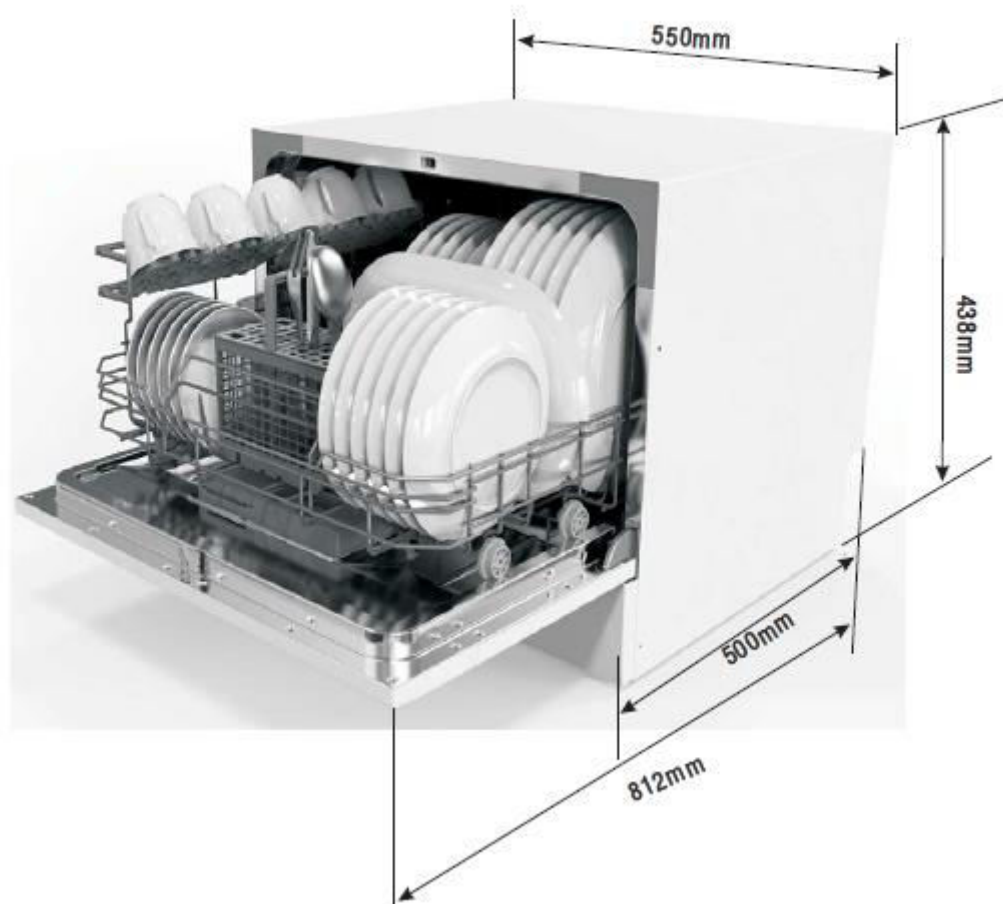
Coduri de eroare	Semnificație	Posibile cauze
Indicatorul pentru programul rapid clipește frecvent.	Timp de admisie prea lung.	Robinetul nu este deschis, admisia apei este restricționată sau presiunea apei este prea mică.
Indicatorul pentru programul pahare clipește frecvent.	Inundație.	Anumite elemente ale mașinii de spălat prezintă scurgeri.



AVERTIZARE!

Dacă se produce o inundație, opriți alimentarea cu apă a mașinii și apelați la un centru de service autorizat. Dacă există apă în partea de jos datorită unei scurgeri sau a unei inundații, aceasta trebuie să fie îndepărtată înainte de a reporni mașina de spălat.

Informații tehnice



Înălțime:	438mm
Lățime:	550mm
Adâncime:	500 mm
Voltaj:	Vezi plăcuța cu date tehnice
Presiunea apei:	0,04 – 1,0 MPa
Energie electrică:	Vezi plăcuța cu date tehnice
Capacitate:	6 seturi

Date tehnice

Date tehnice în conformitate cu Directiva UE 1059/2010:

Producător	CANDY
Model / Descriere	CDCP 6/E, CDCP 6/E-S
Seturi standard	6
Clasă energetică (1)	A+
Consum anual de energie (2)	174 kWh
Consumul energetic al unui program standard	0,61 kWh
Consumul energetic în modul oprit	0,45 W
Consumul energetic în modul pornit	0,45 W
Consumul anual de apă (3)	1820 litri
Clasă eficiență uscare (4)	A
Program standard de spălare (5)	ECO 50°C
Durata unui program standard de spălare	195 min
Nivelul zgomotului	51 dB (A) 1pW
Instalare	Independentă
Posibilitate de montare incorporabil	Da
Înălțime	43,8 cm
Lățime	55 cm
Adâncime (cu conexiuni)	50 cm
Consum energetic	1280 W
Voltaj / Frecvență	230 V ~ 50Hz
Presiunea apei (presiunea debitului)	0,4 – 10 bar = 0,04 – 1 MPa

OBSERVAȚII:

1. De la A+++ (cea mai mare eficiență) la D (cea mai slabă eficiență).
2. Consumul energetic de "174" kWh pe an, pentru 280 de programe de spălare standard utilizând apă rece și consumul modurilor cu putere redusă. Consumul energetic real va depinde de modul de utilizare al mașinii de spălat vase.
3. Consumul de apă de "1820" litri, pentru 280 de programe de spălare standard. Consumul real de apă va depinde de modul de utilizare al mașinii de spălat vase.
4. De la A (cea mai mare eficiență) la G (cea mai redusă eficiență).
5. Acest program este potrivit pentru spălarea vaselor cu un grad normal de murdărire și este cel mai eficient program în ceea ce privește consumul de energie electrică și apă pentru tipul respectiv de vase.

Valorile de mai sus au fost măsurate în conformitate cu standardele în condițiile specificate.

Rezultatele pot varia foarte mult în funcție de cantitatea și gradul de murdărire al vaselor, duritatea apei, cantitatea de detergent, etc.

Manualul se bazează pe standardele și regulile Uniunii Europene.

**Versiunea în limba engleză este de referință.*

Conform prevederilor legislației privind gestionarea deșeurilor, este interzisă eliminarea deșeurilor de echipamente electrice și electronice (DEEE) alături de deșeurile municipale nesortate. Ele trebuie predate la punctele municipale de colectare, societățile autorizate de colectare/reciclare sau distribuitori (în cazul în care se achiziționează echipamente noi de același tip).

Autoritățile locale trebuie să asigure spațiile necesare pentru colectarea selectivă a deșeurilor precum și funcționalitatea acestora. Contactați societatea de salubritate sau compartimentul specializat din cadrul primăriei pentru informații detaliate.

Deșeurile de echipamente electrice și electronice pot fi predate și distribuitorilor, la achiziționarea de echipamente noi de același tip (schimb 1 la 1).

Predarea, de către utilizatori, a deșeurilor de echipamente electrice și electronice, la punctele de colectare municipale, societățile autorizate de colectare/reciclare sau distribuitori (în cazul în care se achiziționează echipamente noi de același tip) facilitează refolosirea, reciclarea sau alte forme de valorificare a acestora.



Deșeurile de echipamente electrice și electronice pot conține substanțe periculoase care pot avea un impact negativ asupra mediului și sănătății umane în cazul în care DEEE nu sunt colectate selectiv și gestionate conform prevederilor legale.

Simbolul alaturat (o pubeză cu roți barată cu două linii în formă de X), aplicat pe un echipament electric sau electronic, semnifică faptul că acesta face obiectul unei colectări separate și nu poate fi eliminat împreună cu deșeurile municipale nesortate.

Importator: CANDY HOOVER ROMANIA SRL
FUTURA OFFICE BUILDING
Str. Mihai Eminescu, nr. 238, sector 2, București
Tel/Fax: 021 318 32 97; 021 318 32 98